

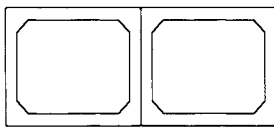
מוצלות مستطيلة - ماغنوبوكس®



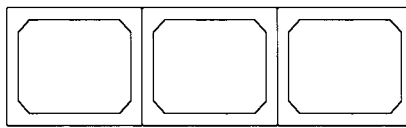
موصلات مستطيلة - ماغنوبوكس®

63 قياس مختلف

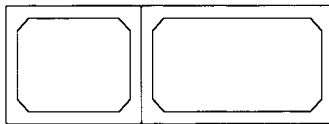
100	200	225	250	275	300	325	350
200*100	225*100	250*100	275*100	300*100	325*100	350*100	
125	200*125	225*125	250*125	275*125	300*125	325*125	350*125
150	200*150	225*150	250*150	275*150	300*150	325*150	350*150
175	200*175	225*175	250*175	275*175	300*175	325*175	350*175
200	200*200	225*200	250*200	275*200	300*200	325*200	350*200
225	200*225	225*225	250*225	275*225	300*225	325*225	350*225
250	200*250	225*250	250*250	275*250	300*250	325*250	350*250
275	200*275	225*275	250*275	275*275	300*275	325*275	350*275
300	200*300	225*300	250*300	275*300	300*300	325*300	350*300



زوج من الموصلات المستطيلة المتشابهة



ثلاثية موصلات متشابهة مستطيلة الشكل



زوج من الموصلات المستطيلة غير المتشابهة

- إمكانية دمج عدة موصلات مستطيلة الشكل معاً للحصول على مقاطع كبيرة للتدفق.
- يمكن كذلك طلب موصلات مستطيلة بقياسات أكبر.

موصلات مستطيلة - ماغنوبوكس®

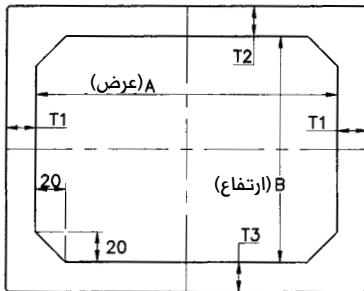
مساحة المقطع الصفائية S (متر مربع)	ارتفاع X عرض A X B (سم)	الرقم التسلسلي	عرض 300
2.92	300x100	MBX-300x100	
3.67	300x125	MBX-300x125	
4.42	300x150	MBX-300x150	
1742	300x175	MBX-300x175	
5.92	300x200	MBX-300x200	
6.67	300x225	MBX-300x225	
7.42	300x250	MBX-300x250	
8.17	300x275	MBX-300x275	
8.92	300x300	MBX-300x300	
مساحة المقطع الصفائية S (متر مربع)	ارتفاع X عرض A X B (سم)	الرقم التسلسلي	عرض 325
3.17	325x100	MBX-325x100	
3.98	325x125	MBX-325x125	
4.79	325x150	MBX-325x150	
5.60	325x175	MBX-325x175	
6.42	325x200	MBX-325x200	
7.23	325x225	MBX-325x225	
8.04	325x250	MBX-325x250	
8.85	325x275	MBX-325x275	
9.67	325x300	MBX-325x300	
مساحة المقطع الصفائية S (متر مربع)	ارتفاع X عرض A X B (سم)	الرقم التسلسلي	عرض 350
3.42	350x100	MBX-350x100	
4.29	350x125	MBX-350x125	
5.17	350x150	MBX-350x150	
6.04	350x175	MBX-350x175	
6.92	350x200	MBX-350x200	
7.79	350x225	MBX-350x225	
8.67	350x250	MBX-350x250	
9.54	350x275	MBX-350x275	
10.42	350x300	MBX-350x300	

مساحة المقطع الصفائية S (متر مربع)	ارتفاع X عرض A X B (سم)	الرقم التسلسلي	عرض 200
1.92	200x100	MBX-200x100	
2.42	200x125	MBX-200x125	
2.92	200x150	MBX-200x150	
3.42	200x175	MBX-200x175	
3.92	200x200	MBX-200x200	
4.42	200x225	MBX-200x225	
4.92	200x250	MBX-200x250	
5.42	200x275	MBX-200x275	
5.92	200x300	MBX-200x300	
مساحة المقطع الصفائية S (متر مربع)	ارتفاع X عرض A X B (سم)	الرقم التسلسلي	عرض 225
2.17	225x100	MBX-225x100	
2.73	225x125	MBX-225x125	
3.30	225x150	MBX-225x150	
3.86	225x175	MBX-225x175	
4.42	225x200	MBX-225x200	
4.98	225x225	MBX-225x225	
5.54	225x250	MBX-225x250	
6.10	225x275	MBX-225x275	
6.76	225x300	MBX-225x300	
مساحة المقطع الصفائية S (متر مربع)	ارتفاع X عرض A X B (سم)	الرقم التسلسلي	عرض 250
2.42	250x100	MBX-250x100	
3.04	250x125	MBX-250x125	
3.67	250x150	MBX-250x150	
4.30	250x175	MBX-250x175	
4.92	250x200	MBX-250x200	
5.54	250x225	MBX-250x225	
6.17	250x250	MBX-250x250	
6.79	250x275	MBX-250x275	
7.42	250x300	MBX-250x300	
مساحة المقطع الصفائية S (متر مربع)	ارتفاع X عرض A X B (سم)	الرقم التسلسلي	عرض 275
2.67	275x100	MBX-275x100	
3.35	275x125	MBX-275x125	
4.05	275x150	MBX-275x150	
4.73	275x175	MBX-275x175	
5.42	275x200	MBX-275x200	
6.10	275x225	MBX-275x225	
6.79	275x250	MBX-275x250	
7.48	275x275	MBX-275x275	
8.17	275x300	MBX-275x300	

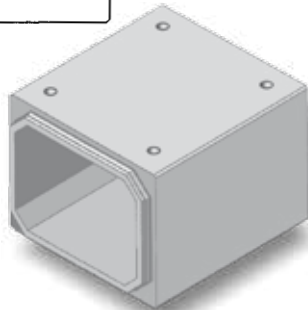
- يمكن دمج عدة موصلات مستطيلة الشكل معاً للحصول على مقاطع كبيرة للتدفق.
- يمكن كذلك طلب موصلات مستطيلة بقياسات أكبر.

الرفع والنقل

في كل وحدة 4 براغي للرفع من نوع DEHA من أجل الرفع والنقل والتنزيل.
يجب الحرص على عدم التواجد أسفل الشحنة أثناء القيام بعملية الرفع.



مكون توصيل بين الوحدات



الأسعار بحسب الاتفاق

معايير تقنية عامة

1. طول كل وحدة 2.5 متر.
2. يتم التوصيل بين الوحدات بواسطة مقابس توصيل.
3. نوع الباطون ب 50 .
4. تسليح الشبكات الملحومة حسب المعيار الاسرائيلي 4466 , الجزء 4, أو فولاد حسب المعيار الاسرائيلي رقم 739 أو بواسطة الدمج بينها. تغطية الباطون فوق الشبكات هو 25 ملم إلا اذا طلبت تغطية أكبر من ذلك.
5. يتم تحديد سمك الجدران, السقف والأرضية حسب الأثقال المتوقعة ومقاسات الموصل. السمك لا يجب أن يكون متطابق. يُمكن الحصول على أي سمك بين 20 - 30 سم (أو أي سمك آخر بحسب الاتفاقية).
6. معادل مانينج من أجل حساب التدفق 0.012 - 0.013 .
7. يُمكن الحصول على فتحات دخول في الجدران أو السقف حسب الحاجة.